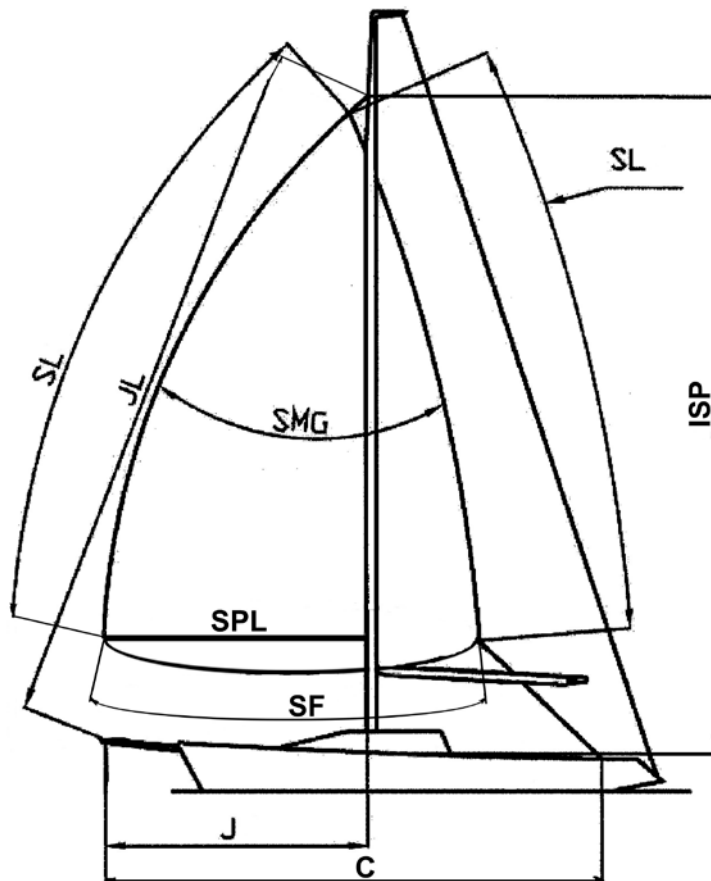


СПИНАКЕР

«___» _____ 20__ г.

Заказчик	
Адрес	
Телефон	
E-mail	
Название яхты	
Тип вооружения яхты	
Название проекта яхты (длина яхты)	
Вид плавания	Крузиз <input type="checkbox"/> Морской крузиз <input type="checkbox"/> Гонки <input type="checkbox"/>

**РАЗМЕРЫ для ПРОЕКТИРОВАНИЯ и ПОШИВА ПАРУСА**

Система обмера	IOR <input type="checkbox"/>	RS <input type="checkbox"/>	IMS <input type="checkbox"/>	Другая –
SL		или	ISP	
SMW			SPL (длина спинакер-гика)	
SMG			JL	
SF			Обмерная площадь	
Курсы использования паруса, сила ветра				
Цвета				
Способ заделки углов				
Индекс страны и номер на парусе	Кольца – <input type="checkbox"/>	Кренгельсы – <input type="checkbox"/>	Клеванты – <input type="checkbox"/>	
Прочее				

Дополнительная информация